

# TA-MC55Y, TA-MC55



## Elektrické pohony

Vysoce výkonný proporcionální pohon – 600 N

# TA-MC55Y, TA-MC55

Vysoce výkonné proporcionalní pohony s automatickou adaptací zdvihu poskytující přesnou plynulou nebo třípolohovou regulaci. Jsou určeny pro použití společně s dvoucestnými a třicestnými regulační ventily IMI Hydronic Engineering.



## Klíčové vlastnosti

- > **Snadné uvádění do provozu**  
Automatické měření a adaptace zdvihu ventilu, stejně jako vypnutí pohonu v závislosti na koncové pozici, přispívá ke zkrácení času při uvádění do provozu a chrání pohon proti přetížení.
- > **Snadná diagnostika poruch**  
Chráněný ruční pohon pro bezpečné ruční ovládání umožňuje snadné řešení problémů.
- > **Snadný servis**  
Kryt pohonu lze rychle demontovat. Nastavení parametrů lze provést velmi jednoduše.

## Technický popis

### Funkce:

TA-MC55Y: Proporcionalní regulace.  
TA-MC55: 3-bodová regulace.

### Napájecí napětí:

TA-MC55Y: 24 VAC/VDC\*  $\pm 10\%$   
TA-MC55/24: 24 VAC/VDC\*  $\pm 10\%$   
TA-MC55/230: 230 VAC  $+6\%/-10\%$   
TA-MC55/115: 115 VAC  $+6\%/-10\%$   
Frekvence 50-60 Hz  $\pm 5\%$

\*) DC – Stejnoseměrný proud.

### Elektrický příkon:

24 V: 3,5 VA  
230 V: 7 VA  
115 V: 7 VA

### Vstupní signál:

TA-MC55Y:  
0(2)-10 VDC 77 k $\Omega$   
0(4)-20 mA 510  $\Omega$   
Směr signálu a počáteční bod je nastavitelný pomocí mikrospínačů.  
TA-MC55 (24/230/115 V):  
3-bodový.

### Výstupní signál:

0-10 VDC, max. 8 mA, min. 1,2 k $\Omega$ .

### Hystereze:

0,3 V

### Citlivost:

Elektrická: 0,04 VDC  
Mechanická: 0,06 mm

### Rychlost přestavění:

9 nebo 5 s/mm

### Uzavírací síla:

600 N

### Pracovní režim:

S3-50% ED c/h 1200, EN 60034-1

### Koncový spínač:

Závislý na zatížení

### Teploty:

Max. teplota okolí: 60°C  
Min. teplota okolí: 0°C

### Třída krytí:

Automatické ovládání: IP 54  
Manuální ovládání: IP 30

### Třída ochrany:

(podle EN 60730)  
24 V: III  
230 V: II  
115 V: II

### Zdvih:

Max. 20 mm  
Automatická detekce zdvihu ventilu (aut. nastavení zdvihu).

### Elektrické připojení:

Pohon se šroubovanými svorkami.

### Připojení k ventilu:

Snadné připojení k ventilu prostřednictvím šroubů M8.  
K některým ventilům může být požadován adaptér. Bližší informace o adaptérech najdete v katalogových listech regulačních ventilů.

### Barevné provedení:

Černé tělo s červeným víčkem.

### Označení:

IMI TA, CE, Objednací číslo, název produktu a technická specifikace.

### Hmotnost:

1,5 kg

### Variety pohonu:

- Adaptér s připojením pro externí zařízení

Pro další varianty a příslušenství kontaktujte IMI Hydronic Engineering.

## Funkce

### Manuální ovládání

Kryté ruční ovládací kolečko s automatickým vypnutím pohonu.

### Indikace polohy

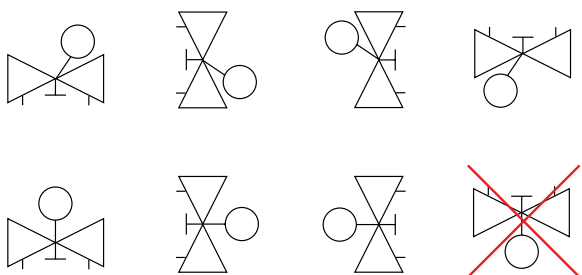
Indikátory na montážní hřídely.

### Detekce chyb

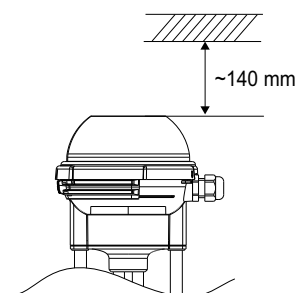
Automatická detekce přerušeno řídicího vodiče (jen pro 2-10V / 4-20mA).

## Instalace

**UPOZORNĚNÍ:** Čtete pozorně návod k montáži pohonu. Pohony jsou určeny pro vnitřní instalace. V případě použití ve venkovním prostředí kontaktujte prosím IMI Hydronic Engineering. V chladicích systémech je nutné izolovat ventily i potrubí proti vytváření kondenzace.



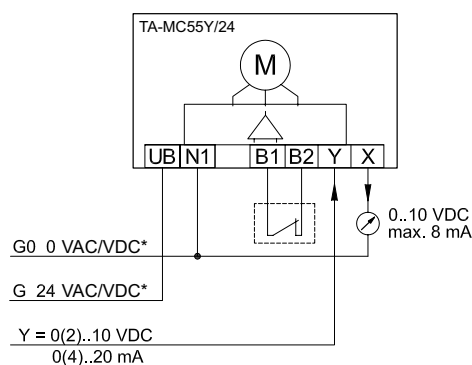
### Upozornění!



## Schéma zapojení

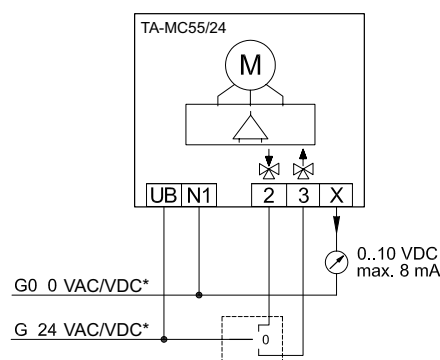
### 24 VAC/VDC\*

Proporcionální 0(2)-10V, 0(4)-20 mA



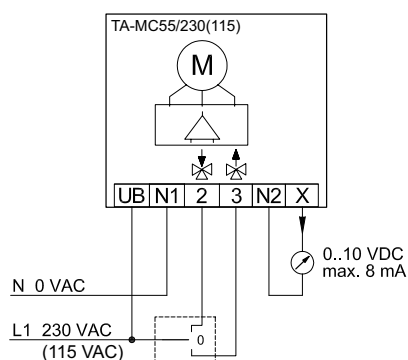
\*) DC – Stejnsměrný proud.

### 3-bodový



### 230 VAC (115 VAC)

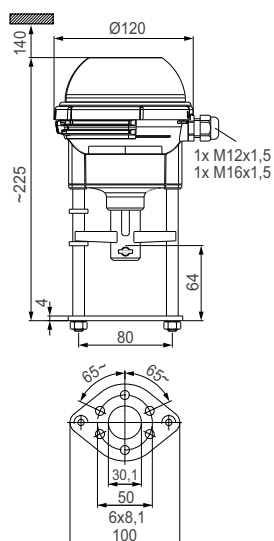
3-bodový



Základní deska	Popis
UB, N1	Napájení
2	Řídicí signál pro vytažení vřetena pohonu
3	Řídicí signál pro zatažení vřetena pohonu
B1, B2	Připojení bezpotencionálového kontaktu (např. pro protimrazovou ochranu)
N2	Nulový potenciál signálu X - Pokud spustíte pohon v 3-bodovém režimu při napětí 230 V (115 V) dostanete signál zpětné vazby 0 - 10V mezi X a N2.
Y	Vstupní modulační řídicí signál: 0(2) - 10V nebo 0(4) - 20mA
X	Výstupní signál 0 - 10V max. 8mA

U TA-MC55/24V/230V/115V pro 3-bodové řízení lze směr ovládání změnit prohozením svorek 2 a 3 řídicího signálu.

## Provedení

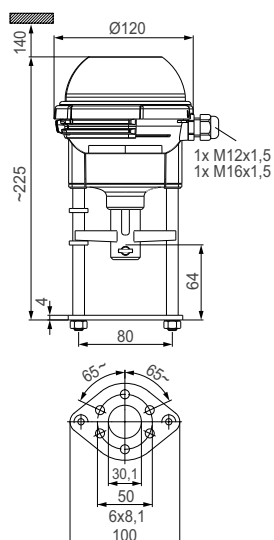


### TA-MC55Y

Napájecí napětí	Vstupní signál	Objednací č.
24 VAC	0(2)-10 VDC, 0(4)-20 mA	61 055-003
24 VDC*	0(2)-10 VDC, 0(4)-20 mA	61 055-004

\*) DC – Stejnoseměrný proud.

Pro některé typy regulačních ventilů jsou nutné adaptéry pro připojení pohonu. Bližší informace o adaptérech najdete v katalogových listech regulačních ventilů.



### TA-MC55

Napájecí napětí	Vstupní signál	Objednací č.
24 VAC	3-bodový	61 055-001
24 VDC*	3-bodový	61 055-402
230 VAC	3-bodový	61 055-002
115 VAC	3-bodový	61 055-302

\*) DC – Stejnoseměrný proud.

Pro některé typy regulačních ventilů jsou nutné adaptéry pro připojení pohonu. Bližší informace o adaptérech najdete v katalogových listech regulačních ventilů.

## Příslušenství

### Ohřivač táhla

TA-MC55, TA-MC55Y, TA-MC100, TA-MC160

	Napájecí napětí	Objednací č.
<b>ACV 13</b>	24 VAC	68 013-015

*Veškeré produkty, texty, fotografie a diagramy použité v tomto dokumentu mohou být změněny společností IMI Hydronic Engineering bez předchozího upozornění a udání důvodu. Pro aktuální informace o našich produktech a technických datech, navštivte prosím stránky [www.imi-hydronic.com](http://www.imi-hydronic.com).*